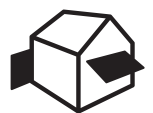


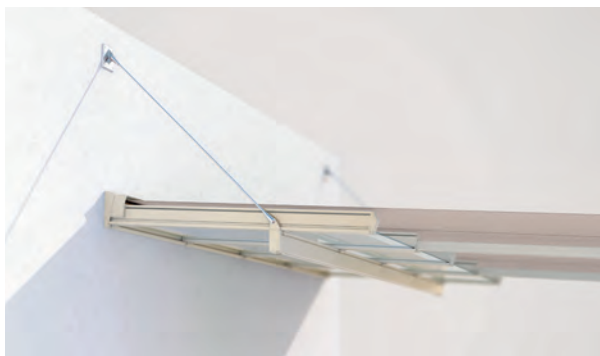


BALKON & TERRASSE

**EINZIGARTIGE KOMBINATION VON GLAS
UND INTEGRIERTER BESCHATTUNG**



ARDON GP2600



Montagesystem Zugstange



Montagesystem Traggestell

- Ganzjähriger Allwetterschutz
- Keine störenden Frontstützen
- Integrierte überragende Beschattung
- Patentierter Teleskop-Ausstossmechanismus
- Robuste Dachverglasung (10 mm VSG), Schneelastgeprüft bis 300 kg/m²
- Wandmontage mittels seitlichen Winkelkonsolen oder filigranen Zugstangen
- Serienmässiger Elektroantrieb
- Optionale LED-Beleuchtung integrierbar
- Optionales Wasserablaufsystem



min. 150 cm
max. 500 cm

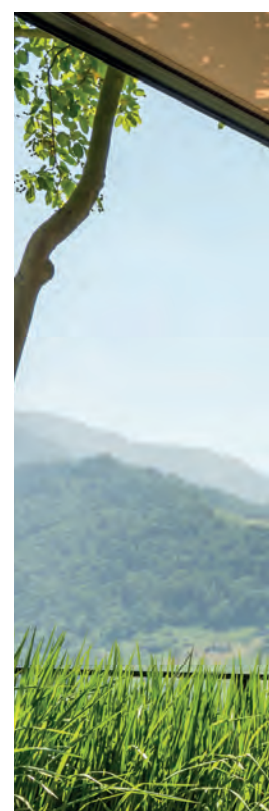


Glas min. 130 cm
max. 170 cm

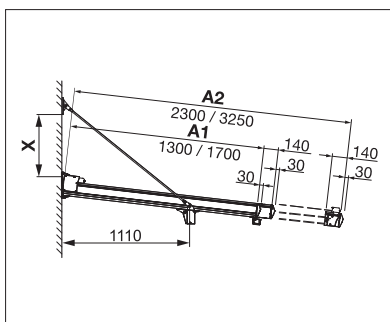
Tuch min. 230 cm
max. 325 cm



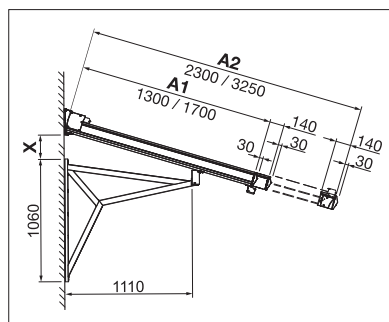
max. 50 km/h



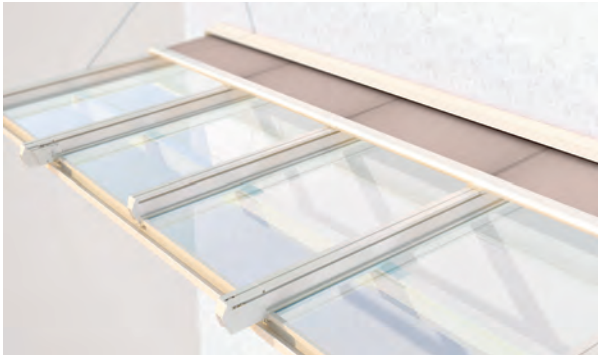
Technische Massangaben in Millimeter



Wandmontage mit Zugstange



Wandmontage mit Winkelkonsole



Dachverglasung



Kanalisierter Regenablauf



LED-Beleuchtung



Teleskop-Ausstossmechanismus



COLOURS

Entdecken Sie die vielfältigen Möglichkeiten bei der Auswahl der Gestellfarben.



FABRICS

Wählen Sie aus einem reichhaltigen Angebot von Stoffen und Farben.



ELECTRICS

Mehr Komfort durch die Automatisierung, Steuerungs- und Beleuchtungssysteme.



SOMMERGENUSS IM KÜHLEN SCHATTEN