

# RIVERA

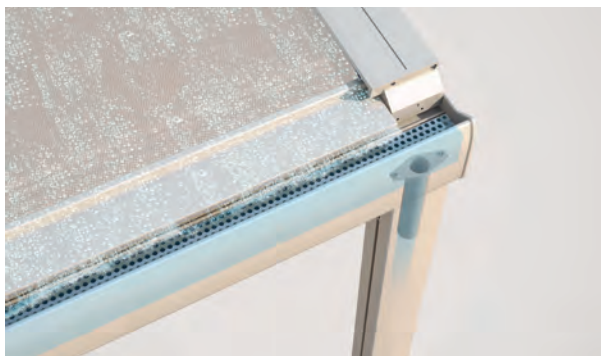


PERGOLA & PAVILLON

**DIE ROBUSTE PERGOLAMARKISE  
MIT GROSSER AUSLADUNG**



# RIVERA P5000



Regenablauf



Tuch in Seitenführung



- Bis 700 cm Ausladung möglich
- Regendicht dank robustem, schmutzabweisendem Polyesterstuch
- Integrierter Wasserablauf
- Sehr stabil auch bei sehr hohen Windgeschwindigkeit – höchste Klasse gemäss Markisennorm
- Einstellbare Dachneigung 8° bis 25°
- Optionale dimmbare LED-Beleuchtung
- Optionale Seitenbeschattung und Seiten- / Frontverglasung
- Kombinierbar mit STOBAG Aluminium-Systemboden (I.S.L.A. Concept)



min. 200 cm  
max. 500 cm\*



min. 200 cm  
max. 700 cm



Stützenhöhe  
max. 300 cm\*\*

\* ab 501 cm gekoppelt  
\*\* ab 250 cm Höhe Eckverstärkung P850 notwendig



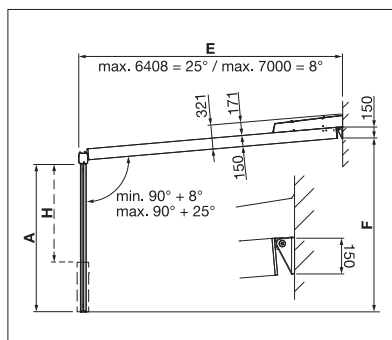
max. 62 km/h  
mit Seitenverglasung (max. 15 m<sup>2</sup>)



max. 50 km/h  
mit Seitenbeschattung



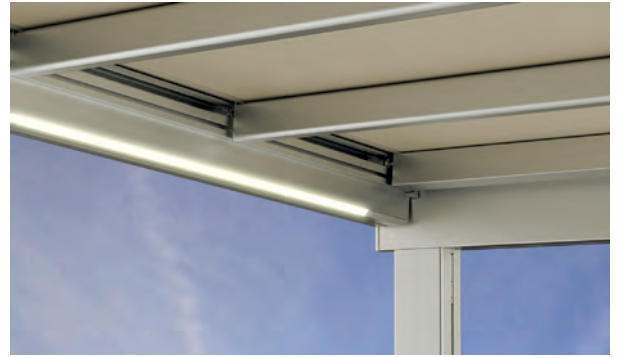
Technische Massangaben in Millimeter



Wandmontage



Gekoppelte Anlagen



LED-Beleuchtung



### COLOURS

Entdecken Sie die vielfältigen Möglichkeiten bei der Auswahl der Gestellfarben.



### FABRICS

Wählen Sie aus einem reichhaltigen Angebot von Stoffen und Farben.



### ELECTRICS

Mehr Komfort durch die Automatisierung, Steuerungs- und Beleuchtungssysteme.



**ERHOLUNGSRaum TERRASSE –  
BEI JEDEM WETTER**