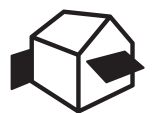


JUMBO



BALKON & TERRASSE

BESCHATTUNG FÜR FLÄCHEN BIS ZU 90 M²



JUMBO S2160/2



Teleskoparmtechnik

- Grossflächenbeschattung bis 90 m²
- Ausladung bis max. 500 cm
- Hohe Stabilität und flexible Konsoleneinteilung dank dem 4-kant-Tragrohr
- Hohe und kontinuierliche Tuchspannung dank Teleskoparmtechnik
- Besseres Breite-Ausladungs-Verhältnis
- Pendellager für die Tuchwelle garantiert optimale Tuchwicklung
- Markisenneigung von 5° bis 22° einstellbar
- Optionales Schutzdach erhältlich
- Optionales Volant sorgt für zusätzlichen Schatten und ist ein optischer Schutz für die Markisenarme



min. 395 cm
max. 1800 cm



min. 350 cm
max. 500 cm



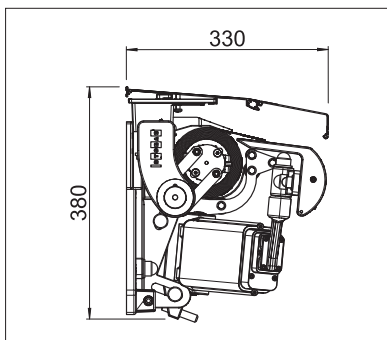
max. 50 km/h



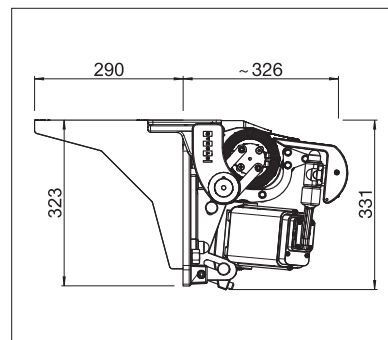
max. 39 km/h
bei 450 cm und 500 cm Ausladung



Technische Massangaben in Millimeter



Wandmontage mit Schutzdach



Deckenmontage mit Deckenwinkel



EN 13561

REGISTRIERUNG
ERFORDERLICH

COLOURS

Entdecken Sie die vielfältigen Möglichkeiten bei der Auswahl der Gestellfarben.



FABRICS

Wählen Sie aus einem reichhaltigen Angebot von Stoffen und Farben.



ELECTRICS

Mehr Komfort durch die Automatisierung, Steuerungs- und Beleuchtungssysteme.

Mehr Informationen auf www.stobag.com