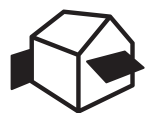


BALKON & TERRASSE

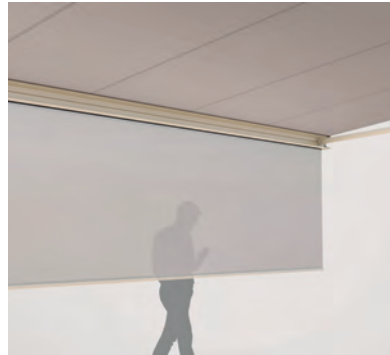
**KASSETTENMARKISE FÜR ÜBER  
70 M<sup>2</sup> BESCHATTUNG**



# RESOBOX BX8000



Patentierter Kastenverbindung



Volant-Plus



Tuchwellenblende

- Kassettenmarkise für grosse Terrassen bis 18 m Totalbreite und 4 m Ausladung
- Patentiertes, modulares Kastenverbindungssystem sorgt für höchste Stabilität
- Flexible Konsolenpositionierung
- Markiseneigung von 0° bis 40° einstellbar
- Formschöne und sehr robuste Gelenkarme
- Optionales Abdeckprofil als Sichtschutz auf die Tuchwelle
- Optional Volant-Plus: Acryl-Tuch bis max. 120 cm und Soltis 86 / Soltis 92 bis max. 170 cm Höhe. Verbessertes Wickelverhalten dank Floating-System (schwimmende Walze)



min. 200 cm  
max. 1800 cm\*



min. 150 cm  
max. 400 cm

\* mit Volant-Plus bis max. 1400 cm Breite; über 700 cm zweiteilig



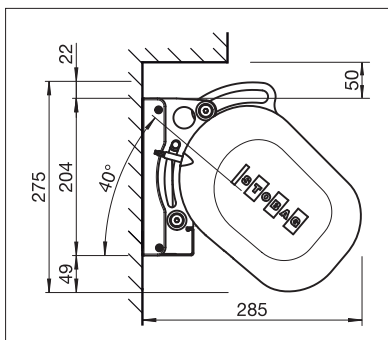
max. 50 km/h



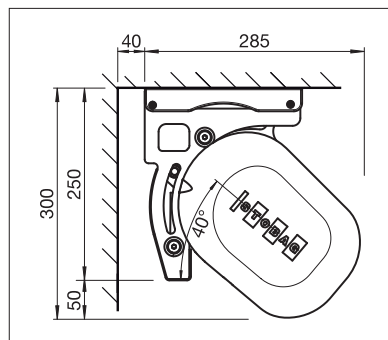
max. 39 km/h  
mit Volant-Plus bei 400 cm Ausladung



Technische Massangaben in Millimeter



Wandmontage



Deckenmontage



EN 13561



REGISTRIERUNG  
ERFORDERLICH



## COLOURS

Entdecken Sie die vielfältigen Möglichkeiten bei der Auswahl der Gestellfarben.



## FABRICS

Wählen Sie aus einem reichhaltigen Angebot von Stoffen und Farben.



## ELECTRICS

Mehr Komfort durch die Automatisierung, Steuerungs- und Beleuchtungssysteme.

Mehr Informationen auf [www.stobag.com](http://www.stobag.com)

