

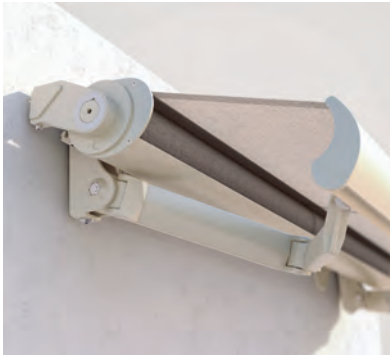


BALKON & TERRASSE

**STABILE UND VIELSEITIG EINSETZBARE
HALBKASSETTEN-MARKISE**



SELECT-BOX S8250



Schutzkasten



Volant-Plus

- Hohe Stabilität durch Dreikant-Tragrohrtechnik
- Tuch in eingefahrenem Zustand im Kasten geschützt, Gelenkarme aussenliegend
- Verschiedene Montagemöglichkeiten an die Wand, unter die Decke oder an den Sparren
- Variable Konsolenposition
- Markisenneigung von 5° bis 60° einstellbar
- Optionales Volant sorgt für zusätzlichen Schatten und ist ein optischer Schutz für die Markisenarme
- Optional Volant-Plus: Acryl-Tuch bis max. 120 cm und Soltis 86/Soltis 92 bis max. 170 cm Höhe. Verbessertes Wickelverhalten dank Floating-System (schwimmende Walze)



min. 170 cm
max. 600 cm



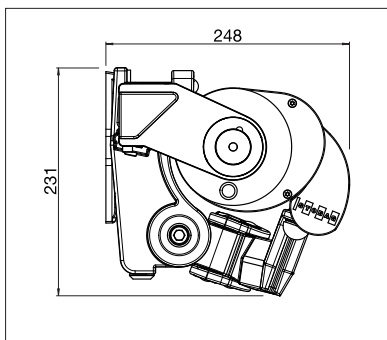
min. 140 cm
max. 350 cm



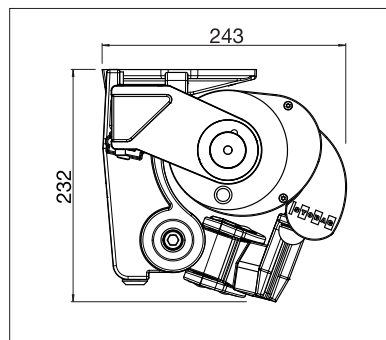
max. 50 km/h



Technische Massangaben in Millimeter



Wandmontage



Deckenmontage



EN 13561



REGISTRIERUNG
ERFORDERLICH



COLOURS

Entdecken Sie die vielfältigen Möglichkeiten bei der Auswahl der Gestellfarben.



FABRICS

Wählen Sie aus einem reichhaltigen Angebot von Stoffen und Farben.



ELECTRICS

Mehr Komfort durch die Automatisierung, Steuerungs- und Beleuchtungssysteme.

Mehr Informationen auf www.stobag.com

STOBAG