



Halbgeschlossene Gelenkarm-Markise Terrea H60

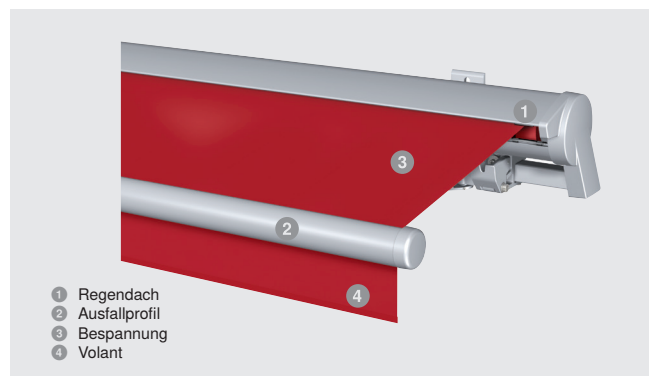
Flexibel erweiterbar

Der SonnenLichtManager

Verlassen Sie sich dank dieser Gelenkarm-Markise auch an heißen Tagen auf angenehme Kühle. Dank des integrierten Regendachs und der optionalen Tuchlagerschale ist das Tuch auch bei schlechtem Wetter rundum geschützt.

Merkmale

max. Breite	7.000 mm
max. Ausfall	4.000 mm
max. Neigungswinkel	45°
Gelenkarm	Kraftübertragung durch Kette/Seil, optional Segment
Antrieb	Motor, optional: WMS Funkmotor, Solar-Antrieb, Kurbel
Farbe	Pulverbeschichtet gem. WAREMA Farbwelt
Bespannung	Acryl Standard/Lumera, optional Acryl All Weather, Acryl Perfora, Soltis 92, Twilight Pearl
Montage	Wand- und Deckenmontage, Dachsparrenmontage



- 1 Regendach
- 2 Ausfallprofil
- 3 Bespannung
- 4 Volant

Ihre Vorteile

- Volant-Rollo mit Kurbel/Motor oder WMS Komfort-Steuerung
- Integrierte LED-Stripes
- LED-Stripe Lichtschiene
- Heizstrahler
- WMS Windsensor
- Tuchbeschriftung (Siebdruck)

Brillante Extras

- Schutz von oben für Tuch und Gelenkarme durch das serienmäßige Regendach
- Große Auswahl an Gestaltungsmöglichkeiten
- Zusätzlicher Schutz des Tuchs von unten durch optionale Tuchlagerschale
- LB-Ausführung möglich für großen Ausfall bei kleiner Markisenbreite



Terrea Terrassen-Markisen

Gestalten Sie Ihr WohnföhlZimmer

Der SonnenLichtManager

